



DM2436AB



多功能電表

Multi Function Power Meter

DM2436AB 是一個以 16 位元微處理器為計算核心，具備全數位化測量、顯示、校正和輸出功能的多功能電錶。

DM2436AB 除了可以作為單一電錶測量所有電力單位 (V、A、W、VAR、PF、WH、VARH、Hz)，而且還具有一些特殊功能如最大值、最小值測量和與設定值的比較輸出。在通訊連接上，我們可以利用最簡單便利的 RS232 或 RS485 作為標準輸出介面，此外，我們採納極為通用的 Modbus 通訊協定，提供使用者更方便的搭配。

特點

- ◇ 真有效值的 TRMS 精確測量，而且可以測量失真波形的真有效值
- ◇ 防干擾性強
- ◇ RS485 標準通訊介面輸出
- ◇ PT 和 CT 的被比值設定
- ◇ 所有的設定參數和測試資料的存儲
- ◇ 繼電器輸出 (ΣV 或 ΣA 或 ΣW)
- ◇ 電腦自動校正功能
- ◇ 最大值、最小值抓取功能
- ◇ 工作電源為交流 90V~260V，50/60Hz
- ◇ 外觀尺寸 110x110mm

規格

顯示:	頻率範圍:45~65Hz
4 位元顯示 (9999) · 0.4" LED 顯示 (V/A/W/VAR/PF/Hz)	CT, PT 比例因素:1~9999
5 顯示 (99999) 0.4" LED 顯示 (WH、VarH)	
精確度: 在 23±5°C，呈正弦波	CT, PT 縮放調整比例:0.800~1.200
電壓:±0.1% (讀值) ±0.15% (量程)	
電流: ±0.1% (讀值) ±0.15% (量程)	工作環境溫度:0~60°C
有效功率(Watt): ±0.2% (讀值) ±0.3% (量程)	存儲溫度:-10~70°C
無效功率(Var): ±0.2% (讀值) ±0.3% (量程)	溫度影響係數:
功率因素(Power Factor): ±0.5% (量程)	≤100PPM/°C (≤60PPM/°C, 25°C±10°C)
功率因素極性: " + " 相位, " - " 超前相位	最大濕度環境:95%
瓦特/時(Watt Hour): ±0.25% (讀值) ±1 最小數位	絕緣特性:
無效功率/時(Var Hour): ±0.4% (讀值) ±1 最小數位	AC 2KV/1 分鐘(輸入/輸出/功率)
頻率(Hz): ±0.2% (讀值)	AC2.8KV/1 分鐘(輸入/輸出/功率/外殼)
最大輸入負載(Max. input over capability):	浪湧檢測:4KV/1.2x50μS, IEC255-4
電流:連續電流 10A, 5 秒瞬間電流 50A	尺寸:110 (W) *110(H)*135(D)mm
電壓:連續電壓 750V	安裝方式:盤式安裝
轉換速率:約 1/秒	通訊協定:modbus, RTU
輸入負載:電壓≤0.2VA/相位	串列傳輸速率:9600
各電流≤0.2VA/相位	地址範圍:1~FF(16Hex.)
輸入過載指示: "OL"	瓦特/小時資料存儲時限:1000 小時
線電壓量測範圍:35V~600V	輸入功率:90~260V, 50/60Hz
相電壓量測範圍:20V~346V	24V, 48V, 110V±20%(選購)
電流量測範圍:50mA~5A	功耗:交流 6VA, 直流 5W
功率因素範圍: ±0.5~±1	重量(約):700 克

量測與標示

專案 \ 標識	L1 (R)	L2 (S)	L3 (T)	線電壓	總和
V _{TRMS} (真有效值)	V _{1(L1~N)}	V _{2(L2~N)}	V _{3(L3~N)}	V ₁₂ /V ₂₃ /V ₁₃	V(Σ)
A _{TRMS} (真有效值)	A ₁	A ₂	A ₃		A(Σ)
有效功率(Watt)	W _(CH1)	W _(CH2)	W _(CH3)		W(Σ)
無效功率(Var)	VAR _(CH1)	VAR _(CH2)	VAR _(CH3)		VAR(Σ)
功率因素(PF)	PF _(CH1)	PF _(CH2)	PF _(CH3)		PF(Σ)
瓦特/時(WH)	WH _(CH1)	WH _(CH2)	WH _(CH3)		WH(Σ)
無效功率/時(VARH)	VARH _(CH1)	VARH _(CH2)	VARH _(CH3)		VARH(Σ)
頻率(Hz)	HZ _(CH1)	HZ _(CH2)	HZ _(CH3)		HZ(Σ)

V1, V2, V3: 相電壓
V12, V23, V13: 線電壓

等式:

$$V(\Sigma) = (V_{12} + V_{23} + V_{13})/3$$

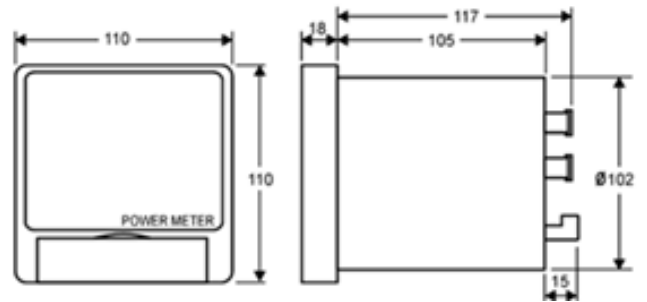
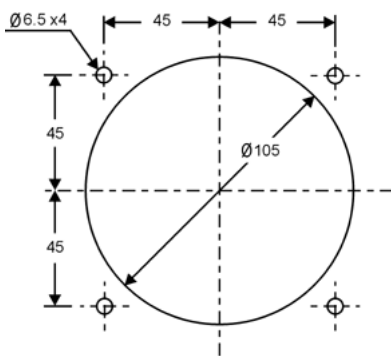
$$A(\Sigma) = (A_1 + A_2 + A_3)/3$$

$$W(\Sigma) = W_{(CH1)} + W_{(CH2)} + W_{(CH3)}$$

$$PF(\Sigma) = W(\Sigma) / [V_1 A_1 + V_2 A_2 + V_3 A_3]$$

$$VAR(\Sigma) = \sqrt{(V_1 A_1)^2 - W_{(CH1)}^2} + \sqrt{(V_2 A_2)^2 - W_{(CH2)}^2} + \sqrt{(V_3 A_3)^2 - W_{(CH3)}^2}$$

開孔尺寸

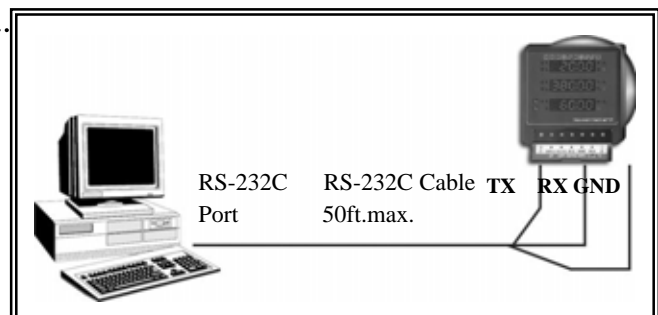


通訊連接

RS-232C 的連接

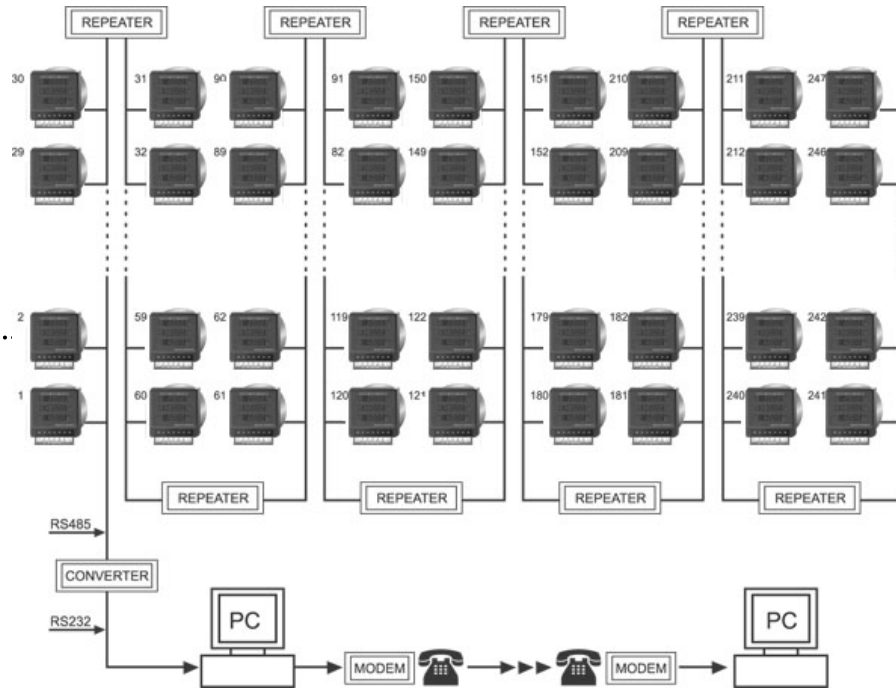
以上插圖所表示的是通過 RS-232C 連接 DM2436AB 的接線要求。它既表示了在區域網路內利用 RS-232C 通訊介面直接連接 DM2436AB 和其他設備，又表示了可以將

DM2436AB 直接連接電腦或其他設備。RS-232C 的標準只允許單一的點對點的連接。利用這樣的方法，透過 RS-232C 可連接到電腦的序列埠或其他設備的通訊介面。而連接這些電腦的線纜是標準的 RS-232C 線纜，其最大長度為 50 英尺(15.2 米)。

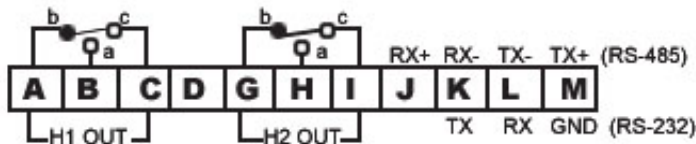


RS-485 的连接

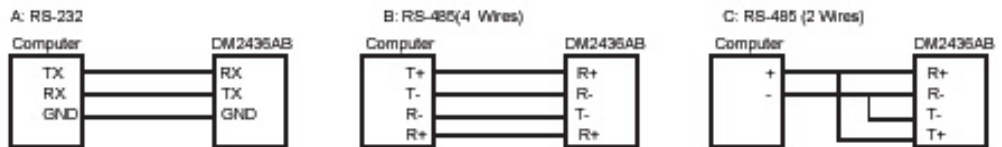
RS-485 的连接允许在相同的匯流排上並聯多種設備。在這樣一條 RS-485 單一的匯流排上，最多可以連接 30 部設備，而匯流排則包括了一對遮罩線纜。連接 RS-485 和所有設備間的線纜的總長度不可以超過 4000 英尺(1219 米)。



輸出接点示意图

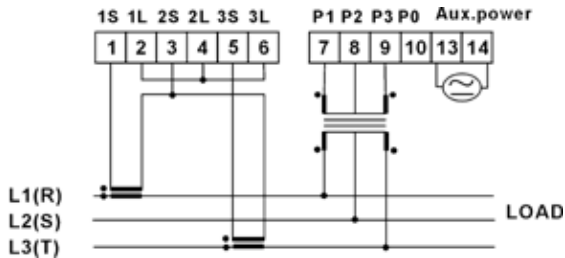


RS-232/RS-485 WIRING DIAGRAM

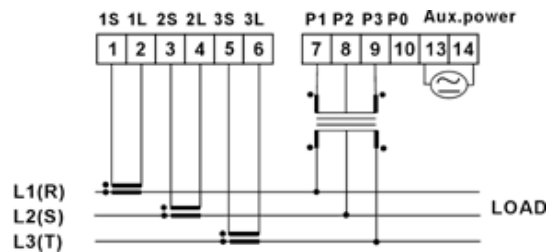


連接示意圖

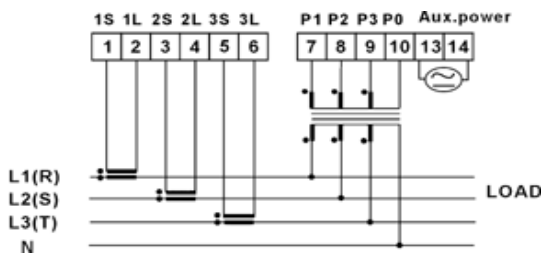
3P3 W with 2CTs, 2PTs



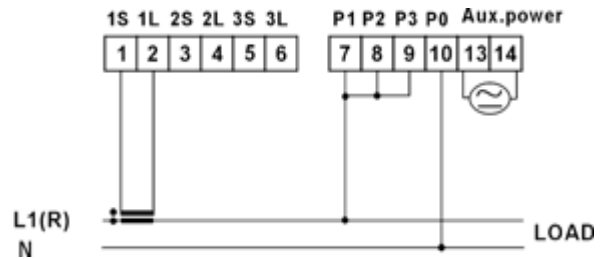
1P3 W with 2CTs, no PT



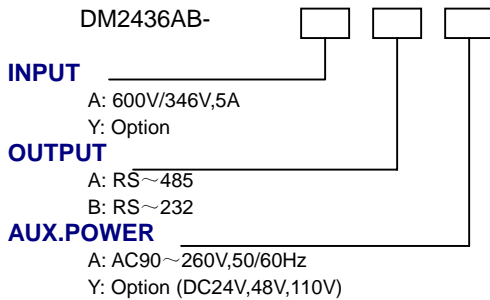
3P4 W with 3 CTs, 3PTs



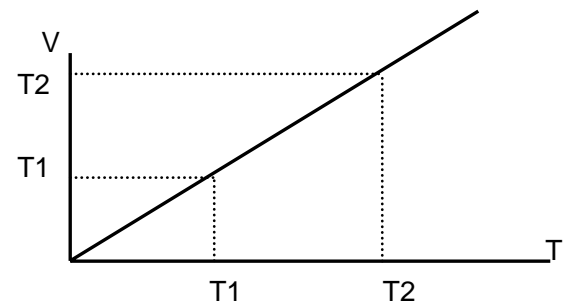
1P2 W with 1 CT, no PT



定單編號



輸出對照表



T1: H1 Relay ON T2: H2 Relay ON

DM2436 除測量功能外，還具有比較功能。根據其真有效輸入值 A、V、W，(不是 CT 和 PT 的乘積)，這是兩個需要注意的問題。

七泰電子股份有限公司
CHITAI ELECTRONIC CORP.

地址：臺北縣新店市寶中路 123 巷 1 號 5 樓
Tel: 886-2-2917-6689 Fax: 886-2-2913-0526
Http://www.chitai.com.tw E-mail:sales@chitai.com.tw

代理商：