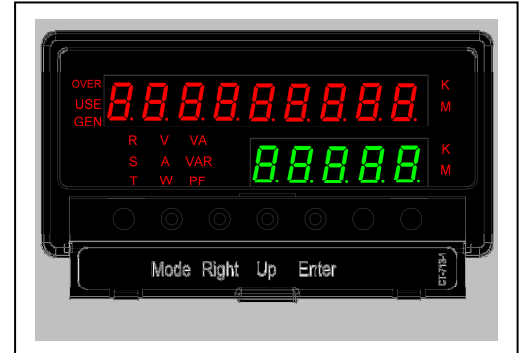
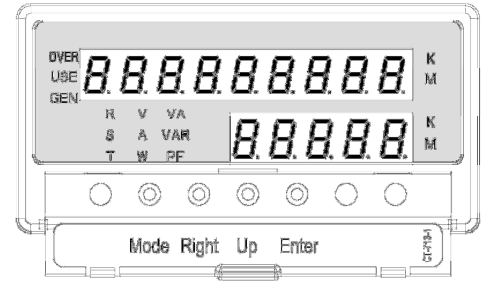


# 盤面式多功能電錶 (96 X 48)

## Model CTEC-713P

### 特性 .....

|  |
|--|
| 盤面插入式  |
| 現場維護設定簡單方便                                       |
| 用於工廠及大樓自動化和太陽能及風力電力監控                            |
| 可相容於 PLC Modbus                                  |
| 最大電壓 AC500V,DC700V                               |
| 有效值 True RMS 轉換                                  |
| 精確度:如規格  |
| 記憶體可儲存設定及記錄的資料                                   |
| 工作電源: 90-260VAC/100~330VDC                       |
| 外觀設計精巧   |
| 直接顯示設定, 核心自動運算 PT/CT 無小數點誤差                      |
| 標準品為 3P4W, 現場環境不同配線, 可進入參數對應不同接線之相關計算, 一機多用免拆裝修改 |



### 規格 .....

|   |  |
|---|--|
| 顯示:   |  |
| 5 位數 (99999), 0.3" LED 顯示 (V、A、W、VA、                | 功率因素範圍: $\pm 0.5 \sim \pm 1.0$   |
| 9 位數 (999999999) 0.3" LED 顯示 (WH、VarH)              | 顯示值直接設定, 核心自動運算 PT/CT  |
| 精確度: (在 23 $\pm$ 5 $^{\circ}$ C, 正弦波條件下)            | 工作環境溫度: 0 $\sim$ 60 $^{\circ}$ C   |
| 電壓: $\pm 0.25\%$ (讀值) $\pm 0.25\%$ (量程)//40-100HZ// | 存儲溫度: -10 $\sim$ 70 $^{\circ}$ C   |
| 電流: $\pm 0.25\%$ (讀值) $\pm 0.25\%$ (量程)//40-100HZ// | 溫度影響係數:  |
| 有效功率(Watt): $\pm 0.5\%$ (讀值) $\pm 0.5\%$ (量程)       | $\leq 100\text{PPM}/^{\circ}\text{C}$ ( $\leq 60\text{PPM}/^{\circ}\text{C}$ , 25 $\pm 10^{\circ}\text{C}$ ) |
| 無效功率(Var): $\pm 0.5\%$ (讀值) $\pm 0.5\%$ (量程)        | 最大濕度環境: 95%  |
| 功率因素(Power Factor): $\pm 0.5\%$ (量程)                | 絕緣特性:  |
| 瓦特/時(Watt Hour): $\pm 1.0\%$ (讀值)每小時                | AC 2KV/1 分鐘(輸入/輸出/功率)  |
| 無效功率/時(Var Hour): $\pm 1.0\%$ (讀值)每小時               | AC2.8KV/1 分鐘(輸入/輸出/功率/外殼)  |
| 最大輸入負載(Max. input over capability):                 | 浪湧檢測: 4KV/1.2x50 $\mu$ S, IEC255-4   |
| 電流: 連續電流 10 安培, 5 秒瞬間電流 50 安培                       | 安裝方式: 盤式安裝   |
| 電壓: 連續電壓 750 伏                                      | 通訊協定: modbus, RTU  |
| 轉換速率: 約 1 次/秒                                       | 串列傳輸速率: 9600/19200/38400/57600   |
| 輸入負載: 電壓 $\leq 0.2\text{VA}$ /相位                    | 地址範圍: 1 $\sim$ FF(16 進制)   |
| 電流 $\leq 0.2\text{VA}$ /相位                          | 瓦特/小時資料存儲時限: 10 年  |
| 輸入過載指示: "OL"  | 工作電源: 交流 90 $\sim$ 260V, 50/60Hz   |
| 線電壓: 35V $\sim$ 600V                                | 工作電源: 直流 24V / 48V 選購  |
| 相電壓: 10V $\sim$ 480V                                | 功耗: 交流 4VA, 直流 4W  |
| 電流: 30mA $\sim$ 5A                                  | 重量(約): 370 克   |





# 盤面式多功能電錶 (96 X 48) Model CTEC-713P

| 專案         | L1 (R)                | L2 (S)                | L3 (T)                | 線電壓   |             |
|------------|-----------------------|-----------------------|-----------------------|---|-------------|
| 電壓 (真有效值)  | V1 (L1~N)             | V2 (L2~N)             | V3 (L3~N)             | V <sub>12</sub> , V <sub>23</sub> , V <sub>13</sub> | ΣV (平均值)    |
| 電流 (真有效值)  | A <sub>1</sub>        | A <sub>2</sub>        | A <sub>3</sub>        |   | ΣA (平均值)    |
| 有效功率(Watt) | W <sub>(CH1)</sub>    | W <sub>(CH2)</sub>    | W <sub>(CH3)</sub>    |   | ΣW (三相總和)   |
| 無效功率(Var)  | VAR <sub>(CH1)</sub>  | VAR <sub>(CH2)</sub>  | VAR <sub>(CH3)</sub>  |   | ΣVAR (三相總和) |
| 功率因素       | PF <sub>(CH1)</sub>   | PF <sub>(CH2)</sub>   | PF <sub>(CH3)</sub>   |   | PF (ΣW/ΣVA) |
| 瓦特/時       | WH <sub>(CH1)</sub>   | WH <sub>(CH2)</sub>   | WH <sub>(CH3)</sub>   |   | WH          |
| 無效功率/時     | VARH <sub>(CH1)</sub> | VARH <sub>(CH2)</sub> | VARH <sub>(CH3)</sub> |   | VARH        |

**型號：**  
CTEC-713P 通訊埠 RS485

**輸入：**

- 範圍：
  - 電壓：最大值 600V；自動調節範圍：5~600V
  - 電流：最大值 6A，自動調節範圍 1/50A
  - 適用於比流器(CT)，二次電流 5A 和 1A
  - 頻率：40~70Hz
- 負載：電壓 < 0.4VA，600V  
電壓 < 0.04VA，150V  
電流 < 0.1VA，5A
- 超載比率：
 

|               |            |
|---------------|------------|
| 電流            | 電壓         |
| 2 倍額定值 連續：    | 750V 連續    |
| 10 倍額定值 30 秒： | 1000V 10 秒 |
| 25 倍額定值 2 秒：  | 1200V 3 秒  |
| 50 倍額定值 1 秒   |            |

**WH 輸出精度：**

- CNS 14607 class 1 或 IEC 62053-21 class 1

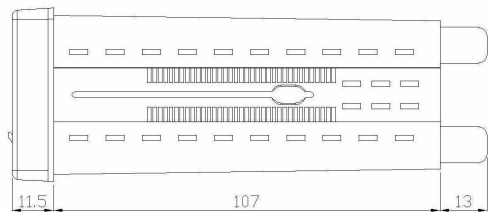
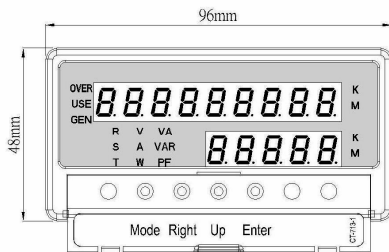
**介電強度：**

- IEC 255-5
- 4KV AC RMS 1 min.

**脈衝和突波測試符合：**

- ANSI C37.90a/ 1989 SWC 測試
- IEC 255-22-1 class III SWC 測試
- IEC 255-22-4 class IV(IEC 801-4)SWC 測試
- IEC 255-5 1.2 x 50us(6KV) 脈衝測試

**外觀尺寸圖**

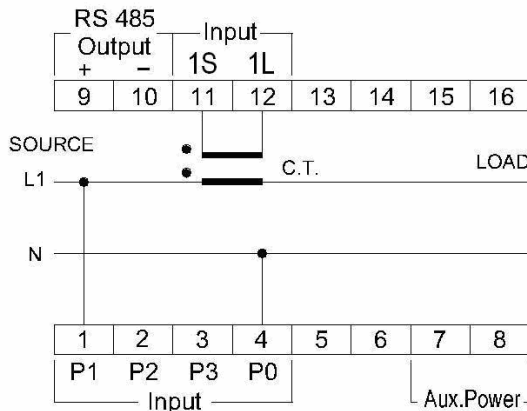




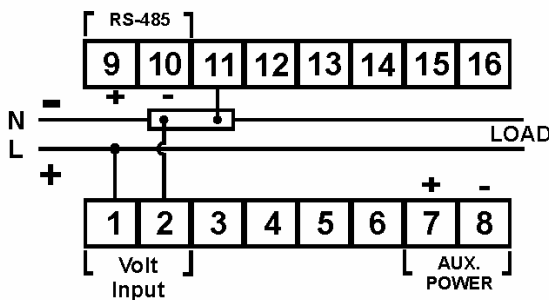
# 盤面式多功能電錶 (96 X 48) Model CTEC-713P

## ■ Connection Diagram

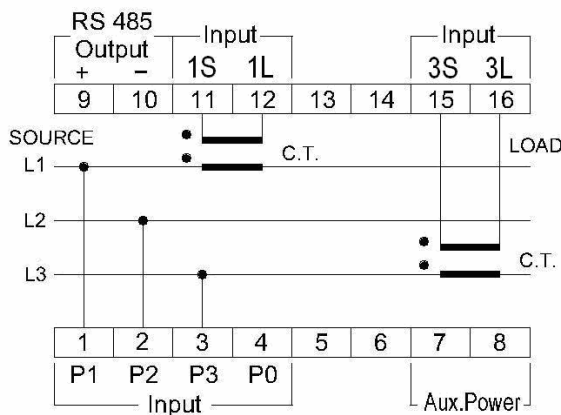
### Model: CTEC713P-12



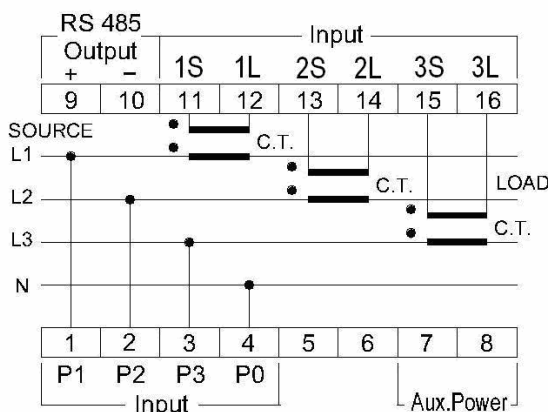
### Model: CTEC713P-12



### Model: CTEC713P-33



### Model: CTEC713P-34



#### 顯示:

5 位 LED (V、A、W、VA、VAR、PF) 單位: K、M  
9 位 LED (WH、VARH) 單位: K、M

#### 尺寸:

- 外觀尺寸 96 X 48 X 131.5mm (W X H X D)
- 開孔尺寸 92 x 45 mm (W X H)

#### 可編程能力:

- 顯示值直接設定, 核心自動運算 PT/CT
- 通訊:  
 速率: 9600/19200/38400/57600  
 Parity (even or odd) / Non N. 8. 2, N. 8. 1  
 0. 8. 1, E. 8. 1  
 Address 設定: 1~255
- 可記憶能量資料和狀態設置

#### 操作環境係數:

- 溫度範圍(0°C~60°C)
- 溼度 20~95%RH 非凝結

#### 通訊埠:

MODBUS protocol RS485

#### 工作電源:

- AC 90~260V, 40~70Hz
- DC 100~330V
- 最大消耗功率 4 watt

## Order Code

Model CTEC713P- A A A  
CIRCUITSET

12, 13, 33-2CT

34

Input V

A or 1: AC600V

Y: Option (DC 500V) **only -12-**

Input A

1: 2A

A: 5A

Y: Option (mV) **only -12-**

Input Frequency

A: 50Hz

A: 60Hz

Y: Option

Power Supply

A: AC90~260V, 40~70Hz

Y: Option

Output

A: RS-485

N: None





# 盤面式多功能電錶 (96 X 48) Model CTEC-713P

## ■ Specifications

**Display :** 9 digits Red LED 0.3" high (KWH)  
 5 digits Green LED 0.3" high  
**Parameter setting :** Touch switches  
**Memory :** NV RAM  
**Accuracy :**  $\pm 0.25\%$  (RD)  $\pm 0.25\%$ (Range) (V,A)  
 $\pm 0.5\%$  (RD)  $\pm 0.5\%$ (Range) (KW,KWH)  
**Operating Temp :** 0~60°C / Below 80%R.H.  
**Storage Temp :** -10~70°C / Below 70%R.H.  
**Power Supply :** AC 90~260V, 40~70Hz, DC 100~330V

**Power Consumption :** Approx. 4VA  
**Weight :** Approx. 370g  
**Dielectric Strength :** AC 2000V/1min (Input/Power)  
**Insulation Resistance :** More than 100M $\Omega$  at 500VDC  
**Dimensions :** 96(W)  $\times$  48(H)  $\times$  131.5(D)mm  
**Panel Cut-Out :** 92(W)  $\times$  45(H)mm

## ■ Input

| Circuit              | AC Input                        |                     |                       | Max. Reading<br>(KWH/VAR)                           |
|----------------------|---------------------------------|---------------------|-----------------------|---|
| 1 $\phi$ 2W          | Voltage<br>120V<br>240V<br>480V | Current<br>1A<br>5A | Freq.<br>50Hz<br>60Hz | 999999.999<br>9999999.99<br>99999999.9<br>999999999 |
| 1 $\phi$ 3W          |                                 |                     |                       |   |
| 3 $\phi$ 3W<br>2V,2A |                                 |                     |                       |   |
| 3 $\phi$ 3W<br>2V,3A |                                 |                     |                       |   |
| 3 $\phi$ 4W          |                                 |                     |                       |   |

**Burden :** Voltage  $\leq 0.2VA$   
 Current  $\leq 0.2VA$   
**Max. Over :** Voltage  $\rightarrow$  AC750V continuous  
 Current  $\rightarrow$  2 x rated continuous

**七泰電子股份有限公司 CHITAI ELECTRONIC CORP.**

臺北縣新店市寶中路 123 巷 1 號 5 樓  
 TEL: 886-2-2917-6689, FAX: 886-2-2913-0526,  
 E-mail: [sales@ctec.tw](mailto:sales@ctec.tw) <http://www.ctec.tw>